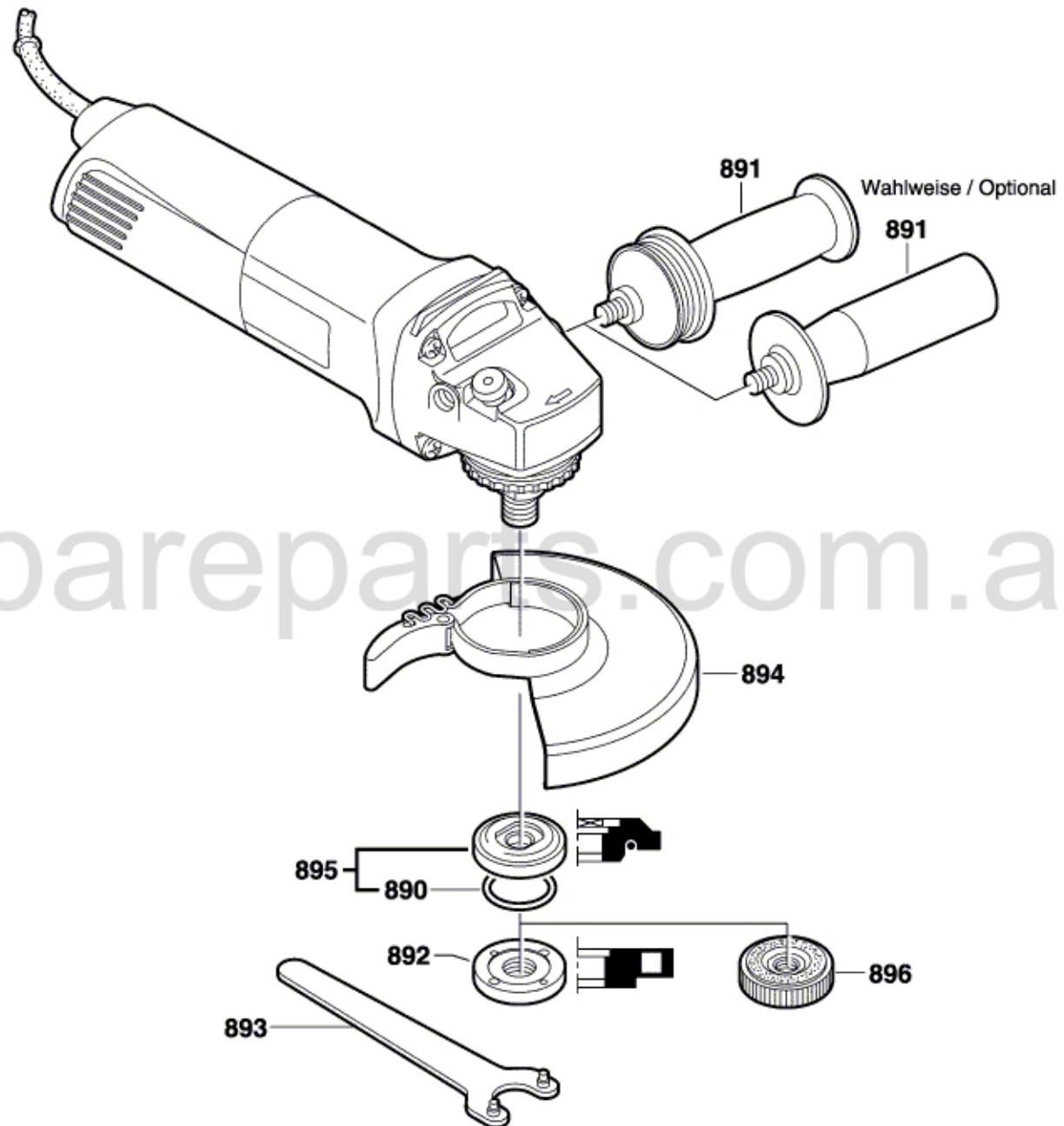


0 601 801 003

Stand } 01-01-17
Issue } 01-01-30

Fig. /Abb. 2



Änderungen vorbehalten
Modifications reserved
Modificacions reserves
Salvo modificaciones